

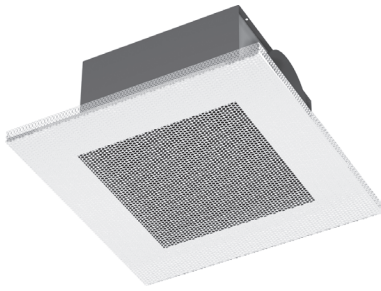
ROCKWOOL
Rockfon[®]
ACTIVATE YOUR CEILING

PLAFONDROOSTERS T.B.V. ROCKFON SYSTEEM X
GEPERFOREERD, VIERKANT, INLEG, VERDEKT SYSTEEM (SYMMETRISCH)

TYPE PEL



- ✓ Retour
- ✓ Overstroom



Toepassing

- Het vierkante, geperforeerde retourrooster type PE.O.O1 / PO.O.O1 is geschikt voor plaatsing in Rockfon plafond type systeem X. In aanzicht komt dit rooster overeen met het geperforeerde vierkante toevoerrooster type PBL...O1 echter zonder deflectieschijf.

Type PE.O.O1 / PO.O.O1 is ook geschikt voor andere symmetrische, verdekte plafondsysteemen, vraag onze technici.

Technische informatie

Eigenschappen:

- Laag geluidsniveau bij grote luchtcapaciteit.

Uitvoering:

- Geperforeerde frontplaat uitgevoerd in plaatstaal (standaard afmetingen frontplaat zie maatvoeringstabel).
- Standaard afwerking rooster: nr. 1 wit RAL 9003, 30% glansgraad (leverbaar in nader te bepalen RAL kleur optioneel mogelijk).
- Plenumbox al dan niet inwendig geïsoleerd, uitgevoerd in verzinkt plaatstaal.
- Tevens leverbaar met verlaagde plenumbox, zie hiervoor de maatvoeringstabel.
- Overige uitvoeringen op aanvraag.

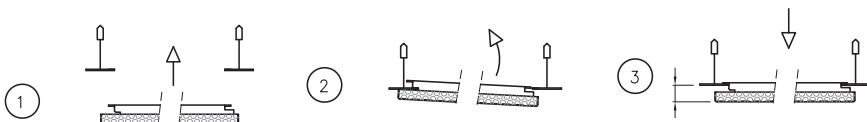
Levering:

- Indien besteld met plenumbox wordt deze met het rooster samengebouwd geleverd.

Montage:

- Plaatsing in Rockfon plafond type systeem X.
- Het rooster alsmede de combinatie van rooster en plenumbox zijn voorzien van ophangogen. De plenumbox dient te worden afgehangen aan het bouwkundig plafond door middel van de aanwezige ophangogen.

Montagevoorbeeld:



De tussen- en hoofdprofielen dienen om het plafandrooster heen te worden gefixeerd. De plenumbox dient te worden afgehangen aan het bouwkundig plafond door middel van de aanwezige ophangogen.

Gangbare typen

- PELO1O1: Inlegrooster met ongeïsoleerde plenumbox.
- PELO5O1: Inlegrooster met adapter.
- PELOOO1-1220: Geperforeerde inlegplaat met omgezette rand afmeting 598 x 598 mm.

Besteksomschrijving

Voorbeeld:

Vierkante geperforeerde plafandroosters voor retourlucht, geschikt voor plaatsing in Rockfon plafond type systeem X. De roosters dienen fabrieksmatig te zijn samengebouwd met een ongeïsoleerde plenumbox. De roosters dienen in aanzicht overeen te komen met de toevoerroosters type PBL...O1 echter zonder deflectieschijf.

Afwerking: RAL 9003, 30% glansgraad.

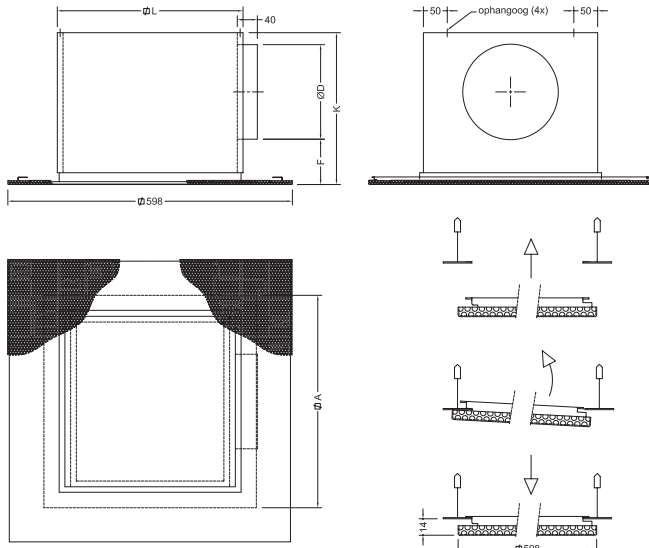
Barcol-Air type PELO1O1.

Systeemomschrijving Rockfon Systeem X

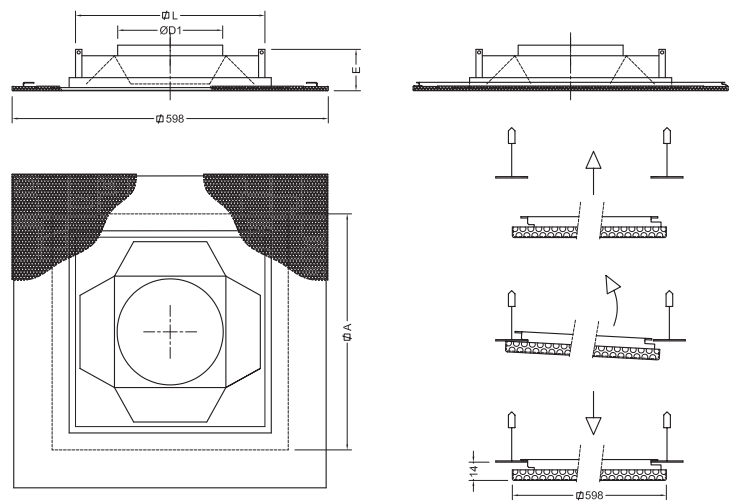
Systeem X is een volledig verdekt systeem dat een elegant, ononderbroken uiterlijk van het plafond creëert. De gemonteerde platen van het systeem zijn volledig demontabel. De panelen worden vanaf onder in het systeem gekanteld. Hierdoor zijn zeer lage afhanghoogtes mogelijk. Rockfon X-kant-platen zijn verkrijgbaar in een standaard wit ontwerp (speciale kleuren op aanvraag) en in de standaardmaten 600 x 600 mm, 1200 x 600 mm en 900 x 900 mm.

Systeem X kan rechtstreeks met X-haken aan de bovenliggende constructie worden gemonteerd of worden opgehangen met een standaard T24-profielsysteem op iedere gewenste hoogte.

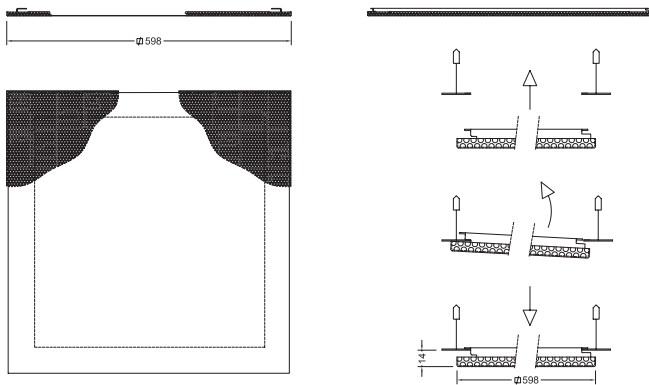
Type PELO101



Type PELO501



Type PELO001-1220



Maatvoering

Model	610	812	1016	1220
A	234	279	381	482
ØD	123	158	198	198
E	50	59	65	78
F	79	88	94	107
K	227	271	317	330
K _{vi}	182	211	242	255
L	210	255	357	459

Opmerkingen:

1. Overige afmetingen op aanvraag beschikbaar.

2. $K_{vi} = K_{verlaagd}$ = verlaagde plenumbox. Bij een verlaagde plenumbox wordt deze uitgevoerd met een ovale stutz.

De omtrek van de ovale stutz is gelijk aan de oorspronkelijke stutzdiameter (ØD). De hoogte van de verlaagde plenumbox is in de maattabel aangegeven.

- ✓ Retour
- ✓ Overstroom

Selectietabel type PE.

54 - 1440 m³/h

Rooster uitvoering		model	met ongeïsoleerde plenumbox		met adapter		zonder plenumbox of adapter	
Volumestroom m ³ /s	m ³ /h		Δp_s Pa	LpA dB(A)	Δp_s Pa	LpA dB(A)	Δp_s Pa	LpA dB(A)
0,015	54	610	2	--	1	--	1	--
		812	3	--	1	--	1	--
0,02	72	610	1	--	1	--	1	--
		812	4	--	2	--	1	--
0,025	90	610	2	--	1	--	1	--
		812	6	--	2	--	1	--
0,03	108	610	2	--	1	--	1	--
		812	8	--	3	--	1	--
0,035	126	610	3	--	1	--	1	--
		812	11	--	4	--	2	--
0,04	144	610	4	--	2	--	1	--
		812	14	--	6	--	3	--
0,045	162	610	5	--	2	--	1	--
		812	2	--	1	--	1	--
		1016	17	--	7	--	3	--
0,05	180	610	6	--	2	--	1	--
		812	2	--	1	--	1	--
		1016	24	20	10	23	4	--
0,06	216	610	9	--	4	--	2	--
		812	4	--	2	--	1	--
		1016	2	--	1	--	1	--
		1220	33	25	13	26	5	21
0,07	252	610	12	--	6	--	3	--
		812	5	--	3	--	1	--
		1016	3	--	1	--	1	--
		1220	43	29	18	30	8	25
0,08	288	610	16	--	8	--	4	--
		812	6	--	3	--	1	--
		1016	4	--	2	--	1	--
		1220	20	--	22	33	9	29
0,09	324	610	8	--	4	--	2	--
		812	6	--	2	--	1	--
		1016	27	25	12	26	11	32
		1220	7	--	3	--	2	--
0,1	360	610	38	29	19	23	9	--
		812	16	--	8	--	4	--
		1016	11	--	4	--	2	--
		1220	27	28	27	28	12	20
0,125	450	812	31	27	16	24	17	25
		1016	21	24	8	--	5	--
		1220	40	31	22	27	12	22
0,15	540	1016	27	28	11	21	7	--
		1220	43	35	34	33	18	27
0,175	630	1016	17	25	17	25	11	22
		1220	48	38	25	29	24	31
0,2	720	1016	25	29	25	29	16	26
		1220	34	33	34	33	21	29
0,25	900	1016	44	36	44	36	28	32
		1220	48	38	48	38	28	32
0,3	1080	1016	48	38	48	38	28	32
		1220	25	29	25	29	16	26
0,35	1260	1220	34	33	34	33	21	29
0,4	1440	1220	44	36	44	36	28	32

1. In de opgegeven L_{pA} -waarden is een ruimtedemping van 10 dB aangehouden.

2. Geluiddrukkniveau lager dan 20 B(A) is vermeld als --.

3. Voor afwijkende roosterselecties raden wij u aan contact op te nemen met onze technici.



OUR TECHNOLOGY | YOUR WELLBEING

BARCOL-AIR | LUCHTVERDEELTECHNIEK

Cantekoogweg 10-12 - 1442 LG Purmerend

T +31 (0)299 689 300 | **E** barcol-air@hcgroep.com

WWW.BARCOL-AIR.NL